

SNP-5321H/5321

1,3-мегапиксельная HD сетевая купольная PTZ-камера с 32-кратным масштабированием



SNP-5321H



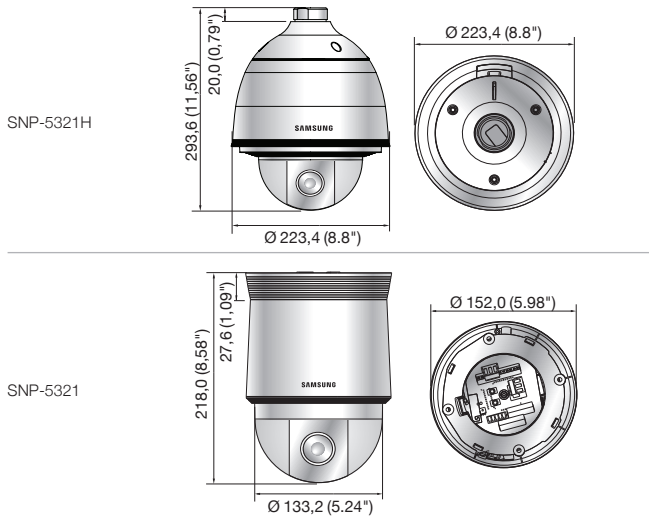
SNP-5321

Основные особенности

- Макс. разрешение 1,3 МП (1280 x 1024)
- 16: Поддержка разрешения 9 HD (720p)
- Оптическое масштабирование 4,44 ~ 142,6 мм (32-кратное), 16-кратное цифровое масштабирование
- 0,05 люкс при F1.6 (цвет), 0,005 люкс при F1.6 (ч/б)
- H.264, двойной кодек MJPEG, многопоточное мультикадрирование
- День/ночь (ICR), WDR (120 дБ), умный анализ видео
- PoE+, карта памяти SD/SDHC/SDXC, поддержка двустороннего аудио
- IP66 / IK10 (SNP-5321H), IK10 (только SNP-5321 + SHP-3701H)

Габаритные размеры:

Ед. изм.: мм



Аксессуары (опционально)



* Данные, записанные на SD-карту памяти, могут быть утеряны или повреждены при попытке доступа к данным в момент отключения питания, при механическом сотрясении, отсоединении карты и других операциях. Также потеря или повреждение данных может произойти при достижении конца срока эксплуатации карты памяти (этот срок различен у разных производителей). Нет гарантий на случай повреждения (включая пассивные повреждения).

	SNP-5321HN/HP	SNP-5321N/P
ВИДЕО		
Устройство, формирующее изображение	1/3" 1,3 МП CMOS	
Всего / эффективных пикселей	1 312 (r) x 1 069 (e), 1,40 мегапикселей / 1 305 (r) x 1 049 (e), 1,37 мегапикселей	
Система сканирования	Прогрессивная	
Мин. освещенность	Цвет: 0,1 люкс (1/30 сек, F1.6, 50 IRE, AGC вкл.), 0,005 люкс (2 сек, F1.6, 50 IRE, AGC вкл) Ч/б: 0,01 люкс (1/30 сек, F1.6, 50 IRE, AGC вкл.), 0,0005 люкс (2 сек, F1.6, 50 IRE, AGC вкл) Цвет: 0,05 люкс (1/30 сек, F1.6, 30 IRE), 0,0025 люкс (2 сек, F1.6, 30 IRE) Ч/б: 0,005 люкс (1/30 сек, F1.6, 30 IRE), 0,00025 люкс (2 сек, F1.6, 30 IRE)	
Соотношение сигнал/шум	50 дБ	
Видео выход	Комбинированное изображение: 1,0 размах напряжения / 75Ω комбинированное, 720 x 480 (N), 720 x 576 (P), для установки	
ОБЪЕКТИВ		
Фокусное расстояние (коэффициент масштабирования)	4,44 ~ 142,6 мм (оптическое 32-кратное)	
Макс. коэффициент апертуры	F1.6 (широкий угол) / F4.4 (теле)	
Угол поля зрения	по горизонтали: 56,8°(широкий угол) ~ 1,99°(теле) / по вертикали: 46,3°(широкий угол) ~ 1,6°(теле)	
Мин. расстояние до объекта	Широкий угол: 1,5 м, теле: 1,9 м Широкий угол: 1,5 м, теле: 2 м	
Управление фокусом	Авто / ручной / одним нажатием	
Тип объектива / тип крепления	Автоматическая цифровая диафрагма / встроенный	
ПАНОРАМИРОВАНИЕ / НАКЛОН / ПОВОРОТ		
Диапазон панорамирования / наклона	360° бесконечный / 210° (-15° ~ 195°)	
Скорость панорамирования / наклона	Предустановленный: 700°/сек, Ручной: 0,024°/сек ~ 120°/сек	
Последовательность	Предустановки (255 шт), качание, группа (6 шт), слежение, маршрут (1 шт), авто, график ±0,2°	
Точность предварительных настроек	±0,2°	
Азимут	Да (E / W / S / N / NE / NW / SE / SW)	
ЭКСПЛУАТАЦИЯ		
Название камеры	Вкл / откл (отображается до 45 символов)	
День и ночь	Авто (ICR) / цветной / черно-белый	
Компенсация фоновой засветки	Откл / BLC / WDR	
Широкий динамический диапазон	120 дБ	
Повышение контрастности	SSDR (супер-динамический диапазон Samsung) (вкл / откл)	
Цифровое уменьшение шума	SNNR3 (2D+3D фильтр шумов) (вкл / откл)	
Цифровая стабилизация изображения	Откл. / вкл.	
Антизудан	Откл / авто / ручной	
Обнаружение движения	Откл. / вкл. (4 прямоугольные зоны)	
Зона конфиденциальности	Откл / вкл (32 зоны прямоугольника) с опцией масштабирования мозаикой	
Регулировка усиления	Откл / низкое / среднее / высокое	
Баланс белого	Автоматическое слежение / предустановленный баланс / ручной / в помещении / на улице / ртутная лампа	
Скорость срабатывания электронного затвора	Минимальная / максимальная / без сотрясения (2 ~ 1/12 000 сек)	
Цифровое масштабирование	16x	
Переворот / зеркальное отображение	Откл. / Вкл.	
Умный анализ видео	Обнаружение взлома, виртуальная линия, вход / выход, появление / исчезновение, распознавание аудио, распознавание лиц	
Тревожный вход/выход	Вход 4 шт / выход 2 шт (просмотр)	
Интерфейс дистанционного управления	RS-485	
Протокол RS-485	Samsung-T/E, Pelco-P/D, Panasonic, Honeywell, AD, Vicon, Bosch, GE	
Тревожные сигналы	Обнаружение движения, взлом, обнаружение звуков, обнаружение лиц, Анализ видео, тревожный вход, отсоединение от сети	
Тревожные события	Загрузка файла по FTP или электронной почте, уведомление по электронной почте, TCP и HTTP	
Локальное хранение (SD/SDHC/SDXC) или запись в NAS (сетевое устройство хранения данных) в случае тревожного события, внешний выход		
СЕТЬ		
Ethernet	RJ-45 (10/100BASE-T)	
Способ сжатия видео	H.264 (MPEG-4 часть 10 / AVC), MJPEG	
Разрешение	1280 x 1024, 1280 x 960, 1280 x 720, 1024 x 768, 800 x 600, 800 x 450, 720 x 576, 640 x 480, 640 x 360, 320 x 240, 320 x 180	
Макс. частота кадров	H.264: Макс. 60 кадров/сек при любом разрешении MJPEG: 1280 x 1024, 1280 x 960, 1280 x 720, 1024 x 768 : Макс. 15 кадров/сек 800 x 600, 800 x 450, 720 x 576, 640 x 480, 640 x 360, 320 x 240, 320 x 180: Макс. 30 кадров/сек	
Smart Codec	Ручной режим (зональный: 5ea), режим распознавания лиц	
Настройка качества видео	H.264: уровень сжатия, управление целевой скоростью передачи данных, MJPEG: управление качеством	
Способ управления скоростью передачи данных	H.264: CBR или VBR, MJPEG: VBR	
Возможность потоковой передачи данных	Многопоточковая передача данных (до 10 профилей)	
Аудио вход	Выбираемый (микрофон / канал), Напряжение питания: 2,5 В постоянного тока (4 мА), Входное полное сопротивление: прим. 2 КОм	
Аудио выход	Канал (моно гнездо 3,5 мм), Макс. уровень на выходе: 1 среднеквадратичное значение	
Способ сжатия аудио	G.711 u-law/G.726 на выбор, G.726 (ADPCM) 8 КГц, G.711 8 КГц, G.726 : 16 Кб/сек, 24 Кб/сек, 32 Кб/сек, 40 Кб/сек	
Звуковая связь	Двусторонняя передача аудио	
IP	IPv4, IPv6	
Протокол	TCP/IP, UDP/IP, RTP(UDP), RTP(TCP), RTCP, RTSP, NTP, HTTP, HTTPS, SSL, DHCP, PPPoE, FTP, SMTP, ICMP, IGMP, SNMPv1/v2c/v3(MIB-2), ARP, DNS, DDNS, QoS, PIM-SM, UPnP Bonjour	
Безопасность	Проверка доступа по имени учетной записи HTTPS (SSL), проверка доступа по имени учетной записи Digest	
Способ потоковой передачи данных	Фильтр IP-адресов, журнал регистрации доступа пользователей, проверка доступа 802.1x	
Макс. кол-во пользователей	Одноканальная / многоадресная	
Локальное хранение данных	10 пользователей в режиме одноканальной передачи данных	
Программируемый интерфейс приложений	Слот для карт памяти SD/SDHC/SDXC Видео, записанное на карту памяти SD/SDHC/SDXC, можно скачать NAS (сетевое устройство хранения данных) ONVIE профиль S, SUNAPI (HTTP API), S/NP 1.2, открытая платформа Samsung Techwin	
Язык страницы	английский, французский, немецкий, испанский, итальянский, китайский, корейский, русский, японский, шведский, датский, португальский, турецкий, польский, чешский, румынский, сербский, голландский, хорватский, венгерский, греческий, финский, норвежский	
Веб-просмотр	Поддержка ОС: Windows XP / VISTA / 7 / 8, MAC OS X 10.7 Поддержка браузеров: Microsoft Internet Explorer (вер. 8 ~ 11), Mozilla Firefox (вер. 9 ~ 19), Google Chrome (вер. 15 ~ 32), Apple Safari (вер. 6.0.2 (только Mac OS X 10.8, 10.7), 5.1.7) * Только Mac OS X	
Программное обеспечение для централизованного управления	SmartViewer, SSM	
ОКРУЖАЮЩАЯ СРЕДА		
Рабочие температура и влажность	24 В переменный ток: -50°C ~ +55°C / Менее ~ 90 % относительной влажности PoE+: -30°C ~ +55°C / Менее 90% относительной влажности	
Температура и влажность хранения	-30°C ~ +60°C / Отн. влажность менее 90 %	
Защита от проникновения влаги	IP66	
Защита от взлома	IK10	
ПОТРЕБЛЕНИЕ ЭЛЕКТРОЭНЕРГИИ		
Напряжение и ток на входе	24 В переменного тока ±10%, PoE+ (IEEE802.3af, класс 4)	
Потребляемая мощность	24 В переменный ток: Макс. 66 Вт (отопитель 24 В переменного тока включен, отопитель PoE+ включен) PoE+: Макс. 25 Вт (отопитель 24 В переменного тока отключен, отопитель PoE+ включен)	
МЕХАНИЧЕСКИЕ ХАРАКТЕРИСТИКИ		
Цвет / материал	Бежевый / пластик + металл	
Габаритные размеры (ш x в)	Ø 223,4 x 293,6 мм	
Вес	3,2 кг	
	Ø 152,0 x 218,0 мм	
	1,8 кг	

* Новейшая информация об устройстве и их характеристиках размещена на странице www.samsungsecurity.com