

Высокопроизводительная 1,3-мегапиксельная сетевая камера по доступной цене



1,3-мегапиксельная купольная сетевая камера HD

SND-5061

Камера SND-5061 имеет разрешение 1,3 Мпикс и поддерживает разрешение высокой четкости 720р при максимальной частоте кадров и при этом имеет компактные размеры. При поддержке методов сжатия H.264 и MJPEG можно использовать несколько потоков для одновременной передачи изображений в несколько мест с различной частотой кадров до 30/25 кадров в секунду с разным разрешением. Эта компактная сетевая камера высокой четкости подойдет для малых и домашних офисов, где требуется видеоизображение с высоким разрешением по доступной цене.

- Максимальное разрешение 1,3 Мпикс (1280 x 1024)
- Объектив с переменным фокусным расстоянием 3 - 8,5 мм (2,8x)
- Многопоточная передача данных
- Два кодека H.264 и MJPEG
- Сигнал тревоги о взломе, обнаружение движения
- Зоны маскирования
- День/Ночь (программное обеспечение)

1,3-мегапиксельная купольная сетевая камера HD SND-5061



Технические характеристики

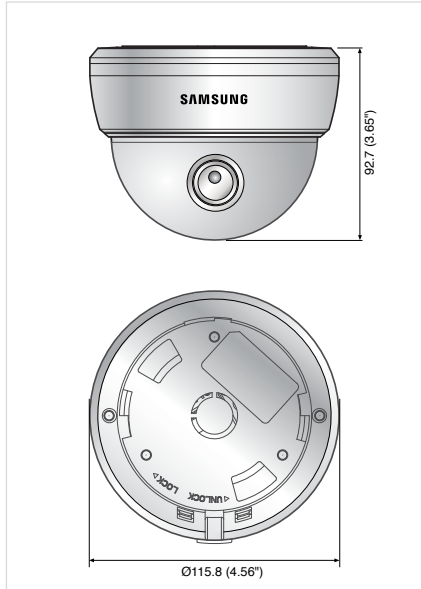


SND-5061N/P

ВИДЕО	
Устройство обработки изображения	Матрица PS CMOS 1/3", 1,3 Мпикс.
Общее количество пикселей	1384 (Г) x 1076 (В)
Количество эффективных пикселей	1329 (Г) x 1049 (В)
Система сканирования	Прогрессивная
Мин. освещенность	Цвет/Ч/Б: 1, 6 лк (F1.8, 50IRE)
Видеовыход	CVBS: 1,0 Vp-p/75 Ом (композитный), 704 x 480(N), 704 x 576(P), для установки
ОБЪЕКТИВ	
Фокусное расстояние (коэффициент трансфокации)	Переменное 3 - 8,5 мм (2,8X)
Макс. относительное отверстие	F1.2
Угловое поле зрения	Г: 88,3°(широкоугольный) ~ 32,4°(ТВ), В: 71,5°(широкоугольный) ~ 26°(ТВ)
Мин. расстояние до объекта	50 см (500 мм, 19,69 дюйма)
Регулятор фокусировки	Вручную
Тип объектива	Автоматическая диафрагма
Тип крепления	Встроенное
ПАНОРАМА/НАКЛОН/ПОВОРОТ	
Диапазон панорамирования	0° ~ 355°
Диапазон наклона	17° ~ 90°
Диапазон поворота	0° ~ 355°
РАБОЧИЕ ХАРАКТЕРИСТИКИ	
Название камеры	Выкл/Вкл (отображается до 15 знаков)
День/Ночь	Авто (S/W) / Color / B/W
Компенсация подсветки	Выкл / BLC
Цифровое шумоподавление	SSNR (Выкл/Вкл)
Детектор движения	Выкл/Вкл (4 программируемые зоны, 20 кадр/с)
Зоны маскирования	Выкл/Вкл (12 прямоугольных зон)
Увеличение чувствительности (интеграция кадров)	Выкл/Авто (от 2 до 60)
Регулировка усиления	Выкл/Низкий/Сред/Высокий
Баланс белого	ATW/AWC/Ручной/В помещении/Вне помещения
Скорость электронного затвора	Авто/A.FLK/Ручной (от 1/30 до 12 000 сек)
Переверот/Отражение	Выкл/Вкл
Видеоаналитика	Взлом (20 кадр/с)
Тревожный Вход/Выход	1 вход
СЕТЬ	
Ethernet	RJ-45 (10/100BASE-T)
Формат сжатия видео	H.264, MJPEG
Разрешение	1280 x 1024, 1280 x 720P (ВЧ), 1024 x 768, 800 x 600, 640 x 480, 320 x 240
Макс. частота кадров	H.264: 30 кадр/с, MJPEG: 30 кадр/с (1280 x 1024), 30 кадр/с (720P HD)
Настройка качества видео	H.264: контроль уровня сжатия и конечной скорости передачи бит, MJPEG: контроль уровня качества
Способы управления скоростью передачи бит	H.264: CBR или VBR, MJPEG: VBR
Возможности потоковой передачи IP	Многопоточковая (до 10 профилей)
IP	IPv4, IPv6
Протокол	TCP/IP, UDP/IP, RTP(UDP), RTP(TCP), RTSP, NTP, HTTP, HTTPS, SSL, DHCP, PPPoE, FTP, SMTP, ICMP, IGMP, SNMPv1/v2c/v3(MIB-2), ARP, DNS, DDNS, ONVIF
QoS	Вкл/Выкл
Безопасность	Проверка подлинности при входе HTTPS (SSL), проверка подлинности при входе Digest, фильтрация IP-адресов, регистрация доступа пользователей, проверка подлинности 802.1X
Способ потоковой передачи	Unicast / Multicast
Макс. количество пользователей	10 пользователей в режиме Unicast
Соответствие ONVIF	Да
Язык веб-страницы	английский, французский, немецкий, испанский, итальянский, китайский, корейский, русский, японский, шведский, датский, португальский, турецкий, польский, чешский, румынский, сербский, голландский, хорватский, венгерский, греческий, Норвегия, Финляндия
Веб-обозреватель	Поддерживаемые ОС: Windows XP / VISTA / 7, MAC OS 10.7 или более поздней версии Поддерживаемый браузер: Internet Explorer 7.0 или более поздняя версия, Firefox 9 или более поздняя версия, Google Chrome 15 или более поздняя версия, Apple Safari 5.1 или более поздняя версия
ПО для центрального управления	Приложение NET-i viewer
УСЛОВИЯ	
Рабочая температура/влажность	-10°C - +55°C (+14°F - +131°F) /от 90% относительная
Температура хранения/влажность	От -30 до +60 °C/влажность менее 90% (относительная)
ЭЛЕКТРОПИТАНИЕ	
Входное напряжение/сила тока	12 В пост. тока, PoE (IEEE802.3af)
Потребляемая мощность	Макс. 3,7 Вт (12 В пост. тока), макс. 4,3 Вт (PoE)
ФИЗИЧЕСКИЕ ХАРАКТЕРИСТИКИ	
Цвет/материал	Слоновая кость, пластик
Размеры (ШxВ)	Диаметр 115,8 x 92,7 мм (4,56 x 3,65 дюйма)
Вес	345 г (0,76 фунта)

Размеры

Единицы измерения: мм (дюймы)



Экологическая метка отражает стремление Samsung Techwin создавать экологически чистые продукты и указывает на то, что продукт соответствует требованиям директивы ЕС RoHS.

Конструкция и технические характеристики могут быть изменены без уведомления.

ПРОДАВЕЦЫ



SAMSUNG TECHWIN CO., LTD.

701, Sampyeong-dong, Bundang-gu, Seongnam-si, Gyeonggi-do Korea 463-400
Tel : +82-70-7147-8741~8749, 8752~8760 Fax : +82-31-8018-3745
www.samsungsecurity.com www.samsungcctv.com

SAMSUNG TECHWIN AMERICA INC.

100 Challenger Rd. Suite 700 Ridgefield Park, NJ 07660
Toll Free : +1-877-213-1222 Direct : +1-201-325-6920
Fax : +1-201-373-0124
www.samsungcctvusa.com

SAMSUNG TECHWIN EUROPE LTD.

Samsung House, 1000 Hillwood Drive, Hillwood Business Park
Chertsey, Surrey, UNITED KINGDOM KT16 0PS
Tel : +44-1932-45-5300 Fax : +44-1932-45-5325

TIANJIN SAMSUNG TECHWIN OPTO-ELECTRONICS CO., LTD.

No.11 Wei 6 Street, Micro-Electronic Industry Park
Jingang Road, Tianjin, P.R. CHINA 300385
Tel : +86-22-23887788 Fax : +86-22-23887788