

SMT-1923/1922

19-дюймовый TFT-ЖК монитор

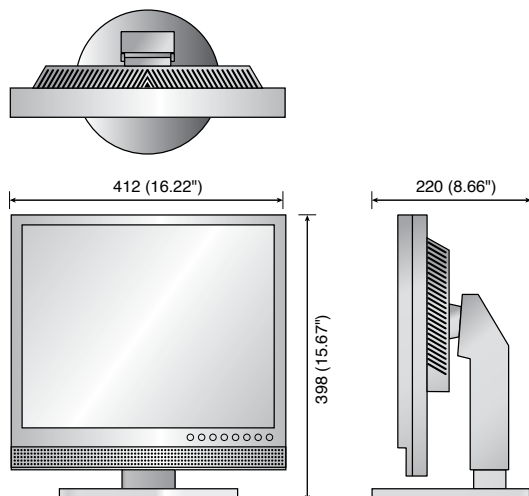


Основные особенности

- Поддержка разрешения до 1280 x 1024
- Высокая контрастность 1000 : 1
- Быстрый отклик: 5 мс
- Технология движения 120 Гц

Размеры

Единицы измерения: мм (дюймы)



Технические характеристики

		SMT-1923/1922
ДИСПЛЕЙ		
Размер экрана		19"
Макс. разрешение		1280 x 1024
Яркость		250 кд/м ²
Коэффициент контрастности		1000 : 1
Соотношение		4 : 3
Угол просмотра (Г/В)		170°/160°
Количество отображаемых цветов		16,7 млн.
Время отклика		5 мс
Видеосистема		NTSC/PAL
Срок службы панели		40000 часов
Тип фильтра		гребенчатый фильтр 3D
ИНТЕРФЕЙС		
видео	Разъем	Тип BNC (2 входных /2 выходных)
S-Video	Разъем	Одноканальный входной (Y/C), проходной выход
	Разъем	один (1) аналоговый RGB, 15-контактный D-sub
	Входной сигнал	0,7 Vp-p (0,5 - 1 Vrms)
RGB / DVI	Доступные форматы	720 x 400/70 Гц
		640 x 480/60 Гц/72 Гц/75 Гц (VGA)
		800 x 600/56 Гц/60 Гц/72 Гц/75 Гц (SVGA)
		1024 x 768/60 Гц/70 Гц/75 Гц (XGA)
		1152 x 864/75 Гц
		1280 x 720/60 Гц
		1280 x 960/60 Гц
		1280 x 1024/60 Гц/75 Гц (SXGA)
Аудио	Разъем	1280 x 1024/60 Гц/75 Гц (SXGA)
	Выходной сигнал	Динамики: два (2) x 1 Вт
Поддержка устройств		Пульт ДУ
ЭКРАННОЕ МЕНЮ		
Функции		Технология движения 120 Гц, совместимая с VESA™ DPM, PIP/PBP
Язык		Английский, испанский, французский, немецкий, итальянский, португальский, голландский, русский, шведский, китайский, японский, корейский
ОБЩЕЕ		
Электропитание	Входное напряжение	SMT-1923 - 12 В пост. тока (внешний источник питания)
		SMT-1922 - 100-240 В перем. тока (50/60 Гц)
	Потребляемая мощность	26 Вт
Условия	Рабочая температура	0 - +40°C (+32°F - +104°F)
	Влажность	20 - 90% (без конденсации)
Физические характеристики	Размеры вместе с подставкой (ШxВxГ)	412 x 398 x 220 мм (16,22 x 15,67 x 8,66 дюйма)
	Размеры без подставки (ШxВxГ)	412 x 361 x 69 мм
	Вес	(16,22 x 14,21 x 2,72 дюйма)
		6,85 кг (15,1 фунта)
	Защитное стекло ЖК-монитора	Да
	Цвет корпуса	Черный
	Интерфейс крепления VESA	100 x 100 мм