

SMT-1912/1712

19-/17-дюймовый TFT-ЖК монитор



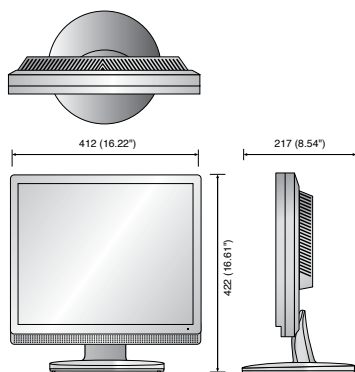
Основные особенности

- Поддержка разрешения до 1280 x 1024
- Высокая контрастность 1000 : 1
- Быстрый отклик: 5 мс
- Технология движения 120 Гц

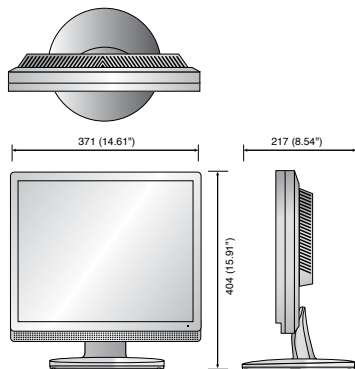
Размеры

Единицы измерения: мм (дюймы)

SMT-1912



SMT-1712



Технические характеристики

		SMT-1912/1712
ДИСПЛЕЙ		
Размер экрана	SMT-1912- 19 дюймов, SMT-1712 - 17 дюймов	
Макс. разрешение	1280 x 1024	
Яркость	250 кд/м ²	
Коэффициент контрастности	1000 : 1	
Соотношение	4 : 3	
Угол просмотра (Г/В)	170°/160°	
Количество отображаемых цветов	16,7 млн.	
Время отклика	5 мс	
Видеосистема	NTSC / PAL	
Срок службы панели	SMT-1912 - 40000 часов, SMT-1712 - 50000 часов	
ИНТЕРФЕЙС		
Разъем	один (1) аналоговый RGB, 15-контактный D-sub	
Input Signal	0,7 Vp-p (0,5 - 1 Vrms)	
RGB / DVI	Доступные форматы	640 x 350/70 Гц
		720 x 400/70 Гц
		640 x 480/60 Гц/72 Гц/75 Гц (VGA)
		800 x 600/56 Гц/60 Гц/72 Гц/75 Гц (SVGA)
		1024 x 768/60 Гц/70 Гц/75 Гц (XGA)
		1152 x 864/75 Гц
		1152 x 870/75 Гц
		1280 x 720/60 Гц
1280 x 960/60 Гц		
1280 x 1024/60 Гц/75 Гц (SXGA)		
Поддержка устройств	Пульт ДУ	
ЭКРАННОЕ МЕНЮ		
Функции	Совместимость с VESA™ DPM	
Язык	Английский, испанский, французский, немецкий, итальянский, португальский, голландский, русский, шведский, китайский, японский, корейский	
ОБЩЕЕ		
Электропитание	Входное напряжение	100 - 240 В перем. тока (50/60 Гц)
	Потребляемая мощность	SMT-1912 - 19,5 Вт, SMT-1712 - 17,5 Вт
Условия	Рабочая температура	0 - +40°C (+32°F - +104°F)
	Влажность	10 - 80% (без конденсации)
Физические характеристики	Размеры вместе с подставкой (ШxВxГ)	SMT-1912 - 412 x 422 x 217 мм (16,22 x 16,61 x 8,54 дюйма)
	SMT-1712 - 371 x 404 x 217 мм (14,61 x 15,91 x 8,54 дюйма)	
	Размеры без подставки (ШxВxГ)	SMT-1912 - 412 x 361 x 70 мм (16,22 x 14,21 x 2,76 дюйма)
	SMT-1712 - 371 x 331 x 70 мм (14,61 x 13,03 x 2,76 дюйма)	
	Вес	SMT-1912 - 5,5 кг (12,13 фунта), SMT-1712 - 4,9 кг (10,8 фунта)
Защитное стекло ЖК-монитора	Да	
характеристики	Черный	
Интерфейс крепления VESA	100 x 100 мм	