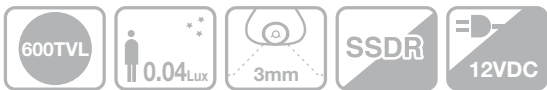


# SCV-2010F

1/3" компактная камера с высоким разрешением и антивандальной защитой

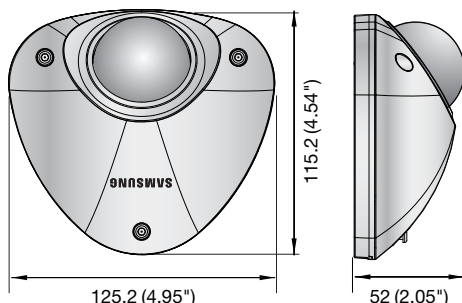


## Основные особенности

- Высокое разрешение: 600 ТВ-линий
- Мин. освещенность 0,04 лк при F1.2
- Встроенный объектив с постоянным фокусным расстоянием (3 мм)
- Управление по коаксиальному кабелю (Pelco-C), 12 В пост. тока

## Размеры

Устройство : мм (дюймовый)



## Технические Характеристики

	SCV-2010FN	SCV-2010FP
<b>ВИДЕО</b>		
Устройство обработки изображения	1/3" ПЗС-матрица Super HA	
Общее количество пикселей	811 (Г) x 508 (В)	795 (Г) x 596 (В)
Количество эффективных пикселей	768 (Г) x 494 (В)	752 (Г) x 582 (В)
Система сканирования	Чересстрочная развертка 2:1	
Синхронизация	Внутренняя	
Частота	Г: 15,734 кГц/В: 59,94 Гц	Г: 15,625 кГц/В: 50 Гц
Разрешение по горизонтали	Цвет: 600 ТВ-линий	
Мин. освещенность	Цвет: 0,04 лк (2-кратное ув. чувств.)	
Соотношение сигнал/шум	52 дБ (при АРУ - выкл., взвешенный режим - вкл.)	
Видеовыход	CVBS: 1 Вp-р/75 Ω (композитный)	
<b>ОБЪЕКТИВ</b>		
Фокусное расстояние (коэффициент трансформации)	3,0 мм	
Макс. относительное отверстие	F2.0	
Угловое поле зрения	Г: 89,5°/В: 67,2°	
<b>ПАНОРАМА/НАКЛОН</b>		
Диапазон панорамирования	±10°	
Диапазон наклона	0° ~ 90°	
<b>РАБОЧИЕ ХАРАКТЕРИСТИКИ</b>		
Экранное меню	Поддержка нескольких языков при использовании коаксиального кабеля: английский, японский, испанский, французский, португальский, тайваньский, корейский	Поддержка нескольких языков при использовании коаксиального кабеля: английский, французский, немецкий, испанский, итальянский, китайский, русский, польский, чешский, румынский, сербский, шведский, датский, турецкий, португальский
Название камеры	Выкл/Вкл (отображается 15 знака)	
День/Ночь	Авто (Электрич.)/Цвет/Ч/Б	
Компенсация подсветки	BLC/HLC/Выкл	
Увеличение контрастности	SSDR (Выкл/Вкл)	
Цифровое шумоподавление	SSNR (Выкл/Вкл)	
Цифровая стабилизация изображения	Выкл/Вкл	
Детектор движения	Выкл/Вкл (8 программируемых зон)	
Зоны маскирования	Выкл/Вкл (12 программируемых зон)	
Увеличение чувствительности (интеграция кадров)	от 2 до 512 раз	
Регулировка усиления	Низкий/Высокий/Выкл	
Баланс белого	ATW/Вне помещения/В помещении/Ручной/AWC (1700 °K - 11000 °K)	
Скорость электронного затвора	от 1/60 до 1/120000 сек	от 1/50 до 1/120000 сек
Цифровая трансфокация	Выкл/Вкл (1x - 16x)	
Реверс	Пов. по гориз. (Выкл/Вкл), пов. по верт. (Выкл/Вкл)	
Аудиосвязь	Управление по коаксиальному кабелю (совместимость с SPC-300)	
Протокол	Коакс.: Pelco-C (Коакситрон)	
<b>УСЛОВИЯ</b>		
Рабочая температура/влажность	-10°C ~ +50°C (+14°F ~ +122°F)/до 90% (относительная)	
Пыле- и влагозащита	IP66	
<b>ЭЛЕКТРОПИТАНИЕ</b>		
Входное напряжение/сила тока	12 В пост. тока ± 10%	
Потребляемая мощность	Макс. 1,8 Вт	
<b>ФИЗИЧЕСКИЕ ХАРАКТЕРИСТИКИ</b>		
Цвет/материал	Слоновая кость/алюминий, пластик (крышка купола: прозрачная)	
Размеры (ШxВxГ)	125,2 x 52 x 115,2 мм	
Вес	410 г (0,9 фунта)	