

**SVV**

# Смотрите на то, что необходимо видеть

## Купольная камера 37x PTZ



1/4" купольная камера 37x с высоким разрешением WDR PTZ

## SCP-3370TH/3370H/3370

Купольная камера серии SCP-3370 PTZ оснащена дополнительной функцией автослежения и обладает лидирующим в своем классе оптическим увеличением 37X (3,5-129,5 мм) со способностью работать в условиях ультранизкой освещенности 0,7 лк (цвет) и 0,07 лк (ч/б) без включения функции увеличения чувствительности. Оборудованные процессором цифровых сигналов SVV, купольные камеры SCP-3370 PTZ с технологиями SSNRIII (супершумоподавление Samsung третьего поколения), WDR и виртуального прогрессивного сканирования (VPS) обеспечивают отображение четкого и яркого изображения в любых условиях. Модели SCP-3370H/3370TH подходят для использования на улице, соответствуют классу водонепроницаемости IP66 и оборудованы встроенным вентилятором и нагревателем. Для эффективного и точного мониторинга внутри заданной области камеры SCP-3370TH оборудованы функцией видеоаналитики для отслеживания перемещения объекта.

- Мощное 37-кратное увеличение (3,5 - 129,5 мм), 16-кратное цифровое увеличение
- Высокое разрешение - 600 ТВ-строк
- День и ночь (ICR), WDR, VPS, видеоаналитика, SSNRIII
- Встроенный вентилятор/нагреватель (SCP-3370TH/3370H)
- Функции автослежения (SCP-3370TH)

# 1/4" купольная камера 37x с высоким разрешением WDR PTZ SCP-3370TH/3370H/3370



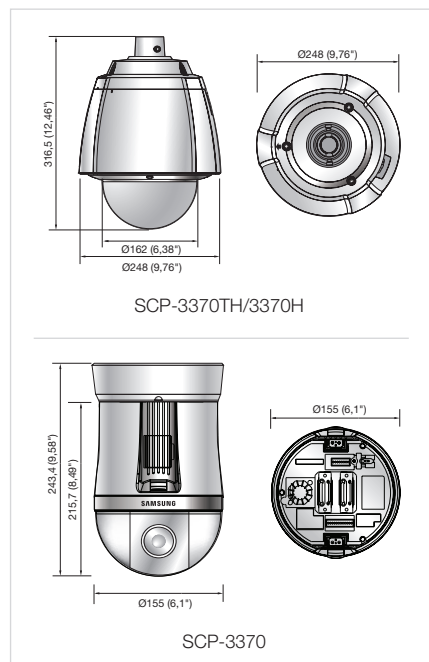
SCP-3370TH/3370H



SCP-3370

## Размеры

Единицы измерения: мм (дюймы)



**Экологическая метка** отражает стремление Samsung Techwin создавать экологически чистые продукты и указывает на то, что продукт соответствует требованиям директивы ЕС RoHS.

## Технические характеристики

|   | SCP-3370THN/3370HN/3370N   | SCP-3370THP/3370HP/3370P  |
|---|--|---|
| <b>ВИДЕО</b>                                    |  |   |
| Устройство обработки изображения                | 1/4" ПЗС-матрица Ex-view HAD   |   |
| Общее количество пикселей                       | 811 (Г) x 508 (В)  | 795 (Г) x 596 (В)   |
| Количество эффективных пикселей                 | 768 (Г) x 494 (В)  | 752 (Г) x 582 (В)   |
| Система сканирования                            | Чересстрочная развертка 2:1  |   |
| Синхронизация                                   | Внутренняя/по сети   |   |
| Частота   | Г: 15,734 кГц/В: 59,94 Гц  | Г: 15,625 кГц/В: 50 Гц  |
| Разрешение по горизонтали                       | Цвет: 600 ТВ-строк   |   |
| Мин. освещенность                               | Цветной режим: 0.7 лк при F1.6 (50IRE), 0.001 лк (512-кратное увеличение чувствительности), черно-белый режим: 0.07 лк при F1.6 (50IRE), 0.0001 локс (512-кратное увеличение чувствительности) |   |
| Соотношение сигнал/шум                          | 52 дБ (при АРУ - выкл., взвешенный режим - вкл.)   |   |
| Видеовыход                                      | CVBS: 1 Vp-p/75 Ω (композитный)  |   |
| <b>ОБЪЕКТИВ</b>                                 |  |   |
| Фокусное расстояние (коэффициент трансфокации)  | 3,5 - 129,5 мм (37-кратное оптическое)   |   |
| Макс. относительное отверстие                   | 1:1.6 (широкоугольный) - 3.9 (ТВ)  |   |
| Угловое поле зрения                             | Г: 55,5° (широкоугольный) - 1,59° (ТВ)/В: 42,5° (широкоугольный) - 1,19° (ТВ) (37x)  |   |
| Мин. расстояние до объекта                      | 1,8 м  |   |
| Регулятор фокусировки                           | Авто/Вручную/Один снимок   |   |
| Скорость трансфокации                           | 2,8 сек  |   |
| <b>ПАНОРАМА/НАКЛОН</b>                          |  |   |
| Диапазон панорамирования                        | 360° непрерывное   |   |
| Скорость панорамирования                        | Предуст.: 600°/сек; вручную: 0,024°/сек - 120°/сек (пропорциональный коэффициент масштабирования)  |   |
| Диапазон наклона                                | -5° ~ 185°   |   |
| Скорость наклона                                | Предуст.: 600°/сек; вручную: 0,024°/сек - 120°/сек (пропорциональный коэффициент масштабирования)  |   |
| Предустановка                                   | 255  |   |
| Точность предустановки                          | ±0,1°  |   |
| Auto Автослежение                               | Да (только модель SCP-3370TH)  |   |
| <b>РАБОЧИЕ ХАРАКТЕРИСТИКИ</b>                   |  |   |
| Экранное меню                                   | английский, японский, испанский, французский, португальский, тайваньский, корейский  | английский, французский, немецкий, испанский, итальянский, китайский, русский, польский, чешский, турецкий, португальский |
| Название камеры                                 | Выкл/Вкл (отображается 12 знаков)  |   |
| День/Ночь                                       | Авто (ICR)/Внешний/Цветной/Ч/Б   |   |
| Компенсация подсветки                           | BLC / HLC / Выкл / WDR   |   |
| Широкий динамический диапазон                   | 128x   |   |
| Увеличение контрастности                        | SSDR (Выкл/Вкл)  |   |
| Цифровое шумоподавление                         | SSNR III (Выкл/Вкл)  |   |
| Цифровая стабилизация изображения               | Выкл/Вкл   |   |
| Детектор движения                               | Встроенная   |   |
| Зоны маскирования                               | Выкл/Вкл (8 программируемых зон)   |   |
| Увеличение чувствительности (интеграция кадров) | от 2 до 512 раз  |   |
| Регулировка усиления                            | Выкл/Низкий/Средний/Высокий/Вручную  |   |
| Баланс белого                                   | ATW/Вне помещения/В помещении/Ручной/AWC (1700 °K - 11000 °K)  |   |
| Скорость электронного затвора                   | от 1/60 до 1/120000 сек  |   |
| Цифровая трансфокация                           | Выкл/Вкл (1x - 16x)  |   |
| Ц. переверт                                     | Выкл/Вкл   |   |
| VPS   | Выкл/Вкл   |   |
| Видеоаналитика                                  | Выкл/Обнаружение/Слежение/Фикс./Движ.  |   |
| PIR   | Выкл/Вкл   |   |
| Расписание                                      | Дата/Время   |   |
| Сигнал тревоги                                  | 8 вх. 3 вых.   |   |
| Управление                                      | Управление по коаксиальному кабелю (совместимость с SPC-300), RS-485   |   |
| Протокол  | Коакс.: Pelco-C (Коакситрон), RS-485: Samsung-T, Samsung-E, Pelco-D, Pelco-P, Vicon, Honeywell, Panasonic, Bosch, AD, GE   |   |
| <b>УСЛОВИЯ</b>                                  |  |   |
| Рабочая температура/влажность                   | -50°C ~ +50°C/90% относительной влажности: SCP-3370THN/3370N<br>-10°C ~ +50°C/20% ~ 80% относительной влажности: SCP-3370  |   |
| Пыле- и влагозащита                             | IP66 : SCP-3370TH/3370H  |   |
| <b>ЭЛЕКТРОПИТАНИЕ</b>                           |  |   |
| Входное напряжение/сила тока                    | 24 В перем. тока ±10%  |   |
| Потребляемая мощность                           | Макс. 15 Вт/60 Вт (вентилятор и нагреватель включены): SCP-3370TH/3370H, Макс. 15 Вт: SCP-3370   |   |
| <b>ФИЗИЧЕСКИЕ ХАРАКТЕРИСТИКИ</b>                |  |   |
| Цвет/материал                                   | Слоновая кость/алюминий, пластик (крышка купола: прозрачная)   |   |
| Размеры (ШxВ)                                   | Диаметр 248,0 x 316,5 мм: SCP-3370TH/3370H, диаметр 155,0 x 243,4 мм: SCP-3370   |   |
| Вес   | 4,5 кг: SCP-3370TH/3370H, 2 кг: SCP-3370   |   |

## Приспособления (дополнительно)



Конструкция и технические характеристики могут быть изменены без уведомления.

■ ПРОДАВЕЦ



### SAMSUNG TECHWIN CO., LTD.

701, Sampyeong-dong, Bundang-gu, Seongnam-si, Gyeonggi-do Korea 463-400  
Tel : +82-70-7147-8741~8749, 8752~8760 Fax : +82-31-8018-3745  
www.samsungsecurity.com www.samsungcctv.com

### SAMSUNG TECHWIN AMERICA INC.

100 Challenger Rd. Suite 700 Ridgefield Park, NJ 07660  
Toll Free : +1-877-213-1222 Direct : +1-201-325-6920  
Fax : +1-201-373-0124  
www.samsungcctvusa.com

### SAMSUNG TECHWIN EUROPE LTD.

Samsung House, 1000 Hillwood Drive, Hillwood Business Park  
Chertsey, Surrey, UNITED KINGDOM KT16 0PS  
Tel : +44-1932-45-5300 Fax : +44-1932-45-5325

### TIANJIN SAMSUNG TECHWIN OPTO-ELECTRONICS CO., LTD.

No.11 Wei 6 Street, Micro-Electronic Industrial Park  
Jingang Road, Tianjin, P.R. CHINA 300385  
Tel : +86-22-23887788 Fax : +86-22-23887788