

SCP-3120/3120V/3120VH



1/4" купольная камера 12x WDR с высоким разрешением и PTZ

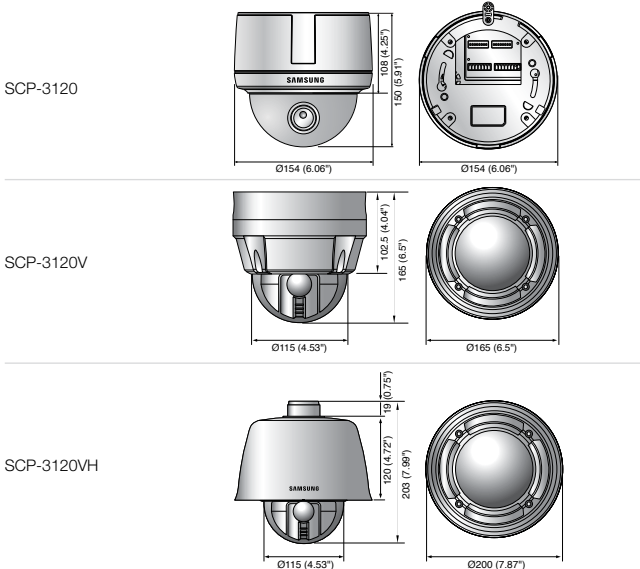


Основные особенности

- Высокое разрешение: 600 ТВ-линий (Цвет), 700 ТВ-линий (Ч/Б)
- Мин. освещенность: 0,7 лк при F1.65 (цвет), 0,07 лк (ч/б)
- Мощное 12-кратное увеличение (3,6 - 44,3 мм), 16-кратное цифровое увеличение
- WDR, VPS, День и ночь (ICR), интеллектуальное видео, MD, DNR (3D+2D)
- IP66 - SCP-3120V/3120VH, управление по коаксиальному кабелю (Pelco-C), RS-485, 24 В перем. тока

Размеры

Устройство : мм (дюймовый)



Приспособления (дополнительно)



Технические Характеристики

	SCP-3120N/3120VN/3120VHN	SCP-3120P/3120VP/3120VHP
ВИДЕО		
Устройство обработки изображения	1/4" ПЗС-матрица двойного сканирования Ex-view	
Общее количество пикселей	811 (Г) x 508 (В)	795 (Г) x 596 (В)
Количество эффективных пикселей	768 (Г) x 494 (В)	752 (Г) x 582 (В)
Система сканирования	Чересстрочная развертка 2:1	
Синхронизация	Внутренняя/по сети	
Частота	Г: 15,734 кГц/В: 59,94 Гц	Г: 15,625 кГц/В: 50 Гц
Разрешение по горизонтали	Цвет: 600 ТВ-линий, Ч/Б: 700 ТВ-линий	
Мин. освещенность	Цвет: 0,7 лк при F1.65 (50 IRE), 0,001 лк (512-кратное ув. чувств.) Ч/Б: 0,07 лк при F1.65 (50 IRE), 0,0001 лк (512-кратное ув. чувств.)	
Соотношение сигнал/шум	52 дБ (при АРУ - выкл., взвешенный режим - вкл.)	
Видеовыход	CVBS: 1 Vp-p/75 Ω (композитный)	
ОБЪЕКТИВ		
Фокусное расстояние (коэффициент трансформации)	3,6 - 44,3 мм (12-кратное оптическое)	
Макс. относительное отверстие	1 : 1,65 (широкоуг.) - 2,01 (ТВ)	
Угловое поле зрения	Г: 54,44°(широкоугольный) - 4,64°(ТВ)/В: 41,42°(широкоугольный) - 3,52°(ТВ)	
Мин. расстояние до объекта	1 м	
Регулятор фокусировки	Авто/Вручную/Один снимок	
Скорость трансфокации	1,9 сек	
ПАНОРАМА/НАКЛОН		
Диапазон панорамирования	360° непрерывное	
Скорость панорамирования	Предуст.: 650°/сек, вручную: 0,05°/сек - 120°/сек (пропорциональный коэффициент масштабирования)	
Диапазон наклона	-5° - 185°	
Скорость наклона	Предуст.: 650°/сек, вручную: 0,05°/сек - 120°/сек (пропорциональный коэффициент масштабирования)	
Предустановка	255	
Точность предустановки	±0,1°	
РАБОЧИЕ ХАРАКТЕРИСТИКИ		
Экранное меню	английский, французский, испанский, итальянский, немецкий, английский, французский, испанский, немецкий, итальянский, китайский, португальский	
Название камеры	Выкл/Вкл (отображается 12 знаков)	
День/Ночь	Выкл/Авто/Ч/Б	
Компенсация подсветки	BLC/WDR/Выкл	
Широкий динамический диапазон	128x	
Увеличение контрастности	XDR (XDR Выкл/Низкий/Средний/Высокий)	
Цифровое шумоподавление	Адаптивный 3D+2D (Выкл/Низкий/Средний/Высокий/Пользовательский)	
Цифровая стабилизация изображения	Выкл/Вкл	
Детектор движения	Выкл/Слежение/Обнаружение	
Зоны маскирования	Выкл/Вкл (12 многоугольных программируемых зон с полигональным маскированием)	
Увеличение чувствительности (интеграция кадров)	от 2 до 512 раз	
Регулировка усиления	Выкл/Вкл	
Баланс белого	ATW(вх)/ATW(вых)/AWC/Вручную	
Скорость электронного затвора	от 1/60 до 1/10000 сек	от 1/50 до 1/10000 сек
Цифровая трансфокация	Выкл/Вкл (2x ~ 16x)	
Цифровая Переверот	Выкл/Вкл	
VPS	Выкл/Вкл	
Аналитика интеллектуального видео	Фикс./Движ.	
Расписание	Дата/Время	
Сигнала	2 входных 2 выходных	
Аудиосвязь	Управление по коаксиальному кабелю (совместимость с SPC-300), RS-485	
Протокол	Коакс.: Pelco-C (Коакситрон) RS-485: Samsung-T/E, Pelco-D/P, Panasonic, Bosch, Honeywell, Vicon, AD, GE	
УСЛОВИЯ		
Рабочая температура/влажность	-10°C ~ +50°C (+14°F ~ +122°F)/до 90% (относительная) - SCP-3120 -50°C ~ +50°C (-58°F ~ +122°F)/до 90% (относительная) - SCP-3120V/3120VH	
Пыле- и влагозащита	IP66 - SCP-3120V/3120VH	
ЭЛЕКТРОПИТАНИЕ		
Входное напряжение/сила тока	24 В перем. тока ± 10%	
Потребляемая мощность	Макс. 12 Вт - SCP-3120, макс. 12 Вт/45 Вт (вентилятор и нагреватель включены) - SCP-3120V/3120VH	
ФИЗИЧЕСКИЕ ХАРАКТЕРИСТИКИ		
Цвет/материал	Слоновая кость/пластик (крышка купола: прозрачная) - SCP-3120 Слоновая кость/алюминий, пластик (крышка купола: прозрачная) - SCP-3120V/3120VH	
Размеры (ШxВ)	Ø 154 x 150 мм (6,06 x 5,91 дюйма) - SCP-3120, Ø 165 x 165 мм (6,5 x 6,5 дюйма) - SCP-3120V Ø 200 x 203 мм (7,87 x 7,99 дюйма) - SCP-3120VH	
Вес	1 кг (2,2 фунта) : SCP-3120, 1,8 кг (3,97 фунта) : SCP-3120V, 2,4 кг (5,29 фунта) : SCP-3120VH	