

# Увеличение 37х/33х/27х, отображение всех деталей



Купольная камера 37х/33х/27х с высоким разрешением и PTZ

SCP-2370TH/2370H/2370  
SCP-2330H/2330  
SCP-2270H/2270

Благодаря оптическому увеличению 37х/33х/27х купольные камеры 37х/33х/23х с PTZ осуществляют качественную съемку обширных зон. Оснащенные набором микросхем Samsung WV-5, выдают четкие и яркие снимки с разрешением 600 ТВ-строк в цветном режиме и прекрасно работают в условиях низкой освещенности до 0,2 люкс. Для большего удобства камеры SCP-2370TH/2370H/2330H/2270H заключены в специальный корпус, и, кроме того, модель SCP-2370TH поддерживает функцию автослежения.

- Высокое разрешение: 600 ТВ-линий (цвет), 700 ТВ-линий (ч/б)
- Мин. освещенность: 0,2 лк при F1.6 (цвет), 0,02 лк (ч/б)
- Мощное 37-кратное оптическое увеличение (3,5 - 129,5 мм)  
33-кратное увеличение (3,5 - 115,5 мм)  
27-кратное увеличение (3,5 - 94,5 мм)
- Автослежение (SCP-2370TH), День и ночь (ICR), MD, SSNRIII
- IP66, Коакс.: Pelco-C (Коакситрон), 24 В перем. тока

# Купольная камера 37x/33x/27x с высоким разрешением и PTZ SCP-2370TH/2370H/2370/2330H/2330/2270H/2270



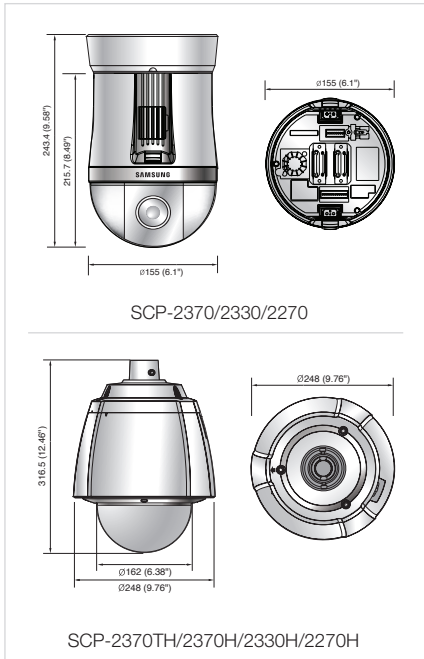
SCP-2370/2330/2270 SCP-2370TH/2370H/2330H/2270H

## Технические характеристики

	SCP-2370THN/2370HN/2370N/2330HN/2330N/2270HN/2270N	SCP-2370THP/2370HP/2370P/2330HP/2330P/2270HP/2270P
<b>ВИДЕО</b>		
Устройство обработки изображения	1/4" ПЗС-матрица Super HAD CCDIII	
Общее количество пикселей	811 (Г) x 508 (В)	795 (Г) x 596 (В)
Количество эффективных пикселей	768 (Г) x 494 (В)	752 (Г) x 582 (В)
Система сканирования	Чересстрочная развертка 2:1	
Синхронизация	Внутренняя/по сети	
Частота	Г: 15,734 кГц/В: 59,94 Гц	Г: 15,625 кГц/В: 50 Гц
Разрешение по горизонтали	Цвет: 600 ТВ-строк	
<b>Мин. освещенность</b>	Цвет: 0,2 лк при F1.6, 0,0004 лк (512-кратное ув. чувств.) Ч/Б: 0,02 лк при F1.6, 0,0004 лк (512-кратное ув. чувств.)	
Соотношение сигнал/шум	52 дБ (при АРУ - выкл., взвешенный режим - вкл.)	
Видеовыход	CVBS: 1 Vp-p/75 Ω (композитный)	
<b>ОБЪЕКТИВ</b>		
Фокусное расстояние (коэффициент трансфокации)	3,5 - 129,5 мм (37x)/3,5 - 115,5 мм (33x)/3,5 - 94,5 мм (27x)	
Макс. относительное отверстие	1:1,6 (широкоугольный) - 3,9 (ТВ)	
Угловое поле зрения	Г: 55,5° (широкоугольный) - 1,59° (ТВ)/В: 42,5° (широкоугольный) - 1,19° (ТВ) (37x) Г: 55,5° (широкоугольный) - 1,77° (ТВ)/В: 42,5° (широкоугольный) - 1,33° (ТВ) (33x) Г: 55,5° (широкоугольный) - 2,24° (ТВ)/В: 42,5° (широкоугольный) - 1,62° (ТВ) (27x)	
Мин. расстояние до объекта	1,8 м	
Регулятор фокусировки	Авто/Вручную/Один АФ	
Скорость трансфокации	2,8 сек (37x)/ 2,2 сек (33x)/1,8 сек (27x)	
<b>ПАНОРАМА/НАКЛОН</b>		
Диапазон панорамирования	360° непрерывное	
Скорость панорамирования	Предуст.: 600°/сек; вручную: 0,024°/сек - 120°/сек (пропорциональный коэффициент масштабирования)	
Диапазон наклона	-5° ~ 185°	
Скорость наклона	Preset : 600°/sec / Manual : 0,024°/sec ~ 120°/sec (Proportional zoom ratio)	
Предустановка	255	
Точность предустановки	±0,1°	
Auto Автослежение	встроенное (SCP-2370TH)	
<b>РАБОЧИЕ ХАРАКТЕРИСТИКИ</b>		
Экранное меню	английский, японский, испанский, французский, португальский, тайваньский, корейский	английский, французский, немецкий, испанский, итальянский, китайский, русский, польский, чешский, турецкий, португальский
Название камеры	Выкл/Вкл (отображается 12 знаков)	
День/Ночь	Авто (ICR)/Внешний/Цветной/Ч/Б	
Компенсация подсветки	BLC/HLC/Выкл	
Увеличение контрастности	SSDR (Выкл/Вкл)	
Цифровое шумоподавление	SSNRIII (Выкл/Вкл)	
Цифровая стабилизация изображения	Выкл/Вкл	
Детектор движения	Выкл/Вкл (8 программируемых зон)	
Зоны маскирования	Выкл/Вкл (12 программируемых зон)	
Увеличение чувствительности (интеграция кадров)	от 2 до 512 раз	
Регулировка усиления	Выкл/Низкий/Высокий	
Баланс белого	ATW/Вне помещения/В помещении/Ручной/AWC (1700 °K - 11000 °K)	
Скорость электронного затвора	от 1/60 до 1/120000 сек	от 1/50 до 1/120000 сек
Цифровая трансфокация	Выкл/Вкл (2x - 16x)	
Ц. переворот	Выкл/Вкл	
Расписание	Дата/Время	
Сигнал тревоги	8 вх. 3 вых.	
<b>управление</b>	Управление по коаксиальному кабелю (совместимость с SPC-300), RS-485	
Протокол	Коакс.: Pelco-C (Коакситрон), RS-485: Samsung-T, Samsung-E, Pelco-D, Pelco-P, Vicon, Honeywell, Panasonic, Bosch, AD, GE	
<b>УСЛОВИЯ</b>		
Рабочая температура/ влажность	SCP-2370TH/2370H/2330H/2270H: от -50°C до +50°C (от +14°F до +122°F)/относительная влажность менее 90% SCP-2370/2330/2270: от -10°C до +50°C (от -14°F до +122°F) /относительная влажность от 20 до 80%	
<b>Пыле- и влагозащита</b>		
ЭЛЕКТРОПИТАНИЕ	IP66 - SCP-2370TH/2370H/2330H/2270H	
Входное напряжение/сила тока	24 В перем. тока ±10%	
Потребляемая мощность	SCP-2370TH/2370H/2330H/2270H: макс. 15 Вт/60 Вт (вентилятор и нагреватель), SCP-2370/2330/2270: макс. 15 Вт	
<b>ФИЗИЧЕСКИЕ ХАРАКТЕРИСТИКИ</b>		
Цвет/материал	SCP-2370TH/2370H/2330H/2270H: слоновая кость/алюминий, пластик (крышка купола: прозрачная); SCP-2370/2330/2270: слоновая кость/пластик (крышка купола: прозрачная)	
Размеры (ШxВ)	SCP-2370TH/2370H/2330H/2270H: диаметр 248 x 316,5 мм (9,76 x 12,46 дюйма) SCP-2370/2330/2270: диаметр 155 x 243,4 мм (6,1 x 9,58 дюйма)	
Вес	SCP-2370TH/2370H/2330H/2270H: 4,5 кг (9,92 фунта), SCP-2370/2330/2270: 2 кг (4,41 фунта)	

Конструкция и технические характеристики могут быть изменены без уведомления.

## Размеры Единицы измерения: мм (дюймы)



**Экологическая метка** отражает стремление Samsung Techwin создавать экологически чистые продукты и указывает на то, что продукт соответствует требованиям директивы ЕС RoHS.



### SAMSUNG TECHWIN CO., LTD.

701, Sampyeong-dong, Bundang-gu, Seongnam-si, Gyeonggi-do Korea 463-400  
Tel : +82-70-7147-8741-8749, 8752-8760 Fax : +82-31-8018-3745  
www.samsungsecurity.com www.samsungcctv.com

### SAMSUNG TECHWIN AMERICA Inc.

100 Challenger Rd. Suite 700 Ridgefield Park, NJ 07660  
Toll Free : +1-877-213-1222 Direct : +1-201-325-6920  
Fax : +1-201-373-0124  
www.samsungcctvusa.com

### SAMSUNG TECHWIN EUROPE LTD.

Samsung House, 1000 Hillwood Drive, Hillwood Business Park  
Chertsey, Surrey, UNITED KINGDOM KT16 OPS  
Tel : +44-1932-45-5300 Fax : +44-1932-45-5325

### TIANJIN SAMSUNG TECHWIN OPTO-ELECTRONICS CO., LTD.

No.11 Wei 6 Street, Micro-Electronic Industrial Park  
Jingang Road, Tianjin, P.R. CHINA 300385  
Tel : +86-22-23887788 Fax : +86-22-23887788

ПРОДАВЕЦ

