

SCP-3250/2250



1/4" купольная камера 25x с высоким разрешением и PTZ

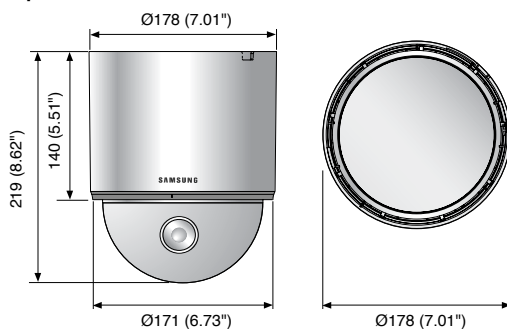


Основные особенности

- Высокое разрешение: 600 ТВ-линий (Цвет), 700 ТВ-линий (Ч/Б)
- Мин. освещенность: 0,7 лк при F1.65 (цвет), 0,07 лк (ч/б) - SCP-3250
Мин. освещенность: 0,2 лк при F1.65 (цвет), 0,02 лк (ч/б) - SCP-2250
- Мощное 25-кратное увеличение (3,66 - 91,36 мм), 16-кратное цифровое увеличение
- WDR, VPS - SCP-3250, День и ночь (ICR) интеллектуальное видео, MD, DNR (3D+2D)
- Управление по коаксиальному кабелю (Pelco-C), RS-485, 24 В перем. тока

Размеры

Устройство : мм (дюймовый)



Приспособления (дополнительно)



SCX-300WM SCX-300CM SCX-300HM1 SCX-300LM SCX-300PM SCX-300KM

Технические Характеристики

	SCP-3250N/2250N	SCP-3250P/2250P
ВИДЕО		
Устройство обработки изображения	1/4" ПЗС-матрица двойного сканирования Ex-view - SCP-3250, 1/4" ПЗС-матрица Ex-view HAD - SCP-2250	
Общее количество пикселей	811 (Г) x 508 (В)	795 (Г) x 596 (В)
Количество эффективных пикселей	768 (Г) x 494 (В)	752 (Г) x 582 (В)
Система сканирования	Чересстрочная развертка 2:1	
Синхронизация	Внутренняя/по сети	
Частота	Г: 15,734 кГц/В: 59,94 Гц	Г: 15,625 кГц/В: 50 Гц
Разрешение по горизонтали	Цвет: 600 ТВ-линий, Ч/Б: 700 ТВ-линий	
Мин. освещенность	Цвет: 0,7 лк при F1.65 (50 IRE), 0,001 лк (512-кратное ув. чувств.) - SCP-3250	
	0,2 лк при F1.65 (50 IRE), 0,0004 лк (512-кратное ув. чувств.) - SCP-2250	
	Ч/Б: 0,07 лк при F1.65 (50 IRE), 0,0002 лк (512-кратное ув. чувств.) - SCP-3250	
	0,02 лк при F1.65 (50 IRE), 0,00004 лк (512-кратное ув. чувств.) - SCP-2250	
Соотношение сигнал/шум	52 дБ (при АРУ - выкл., взвешенный режим - вкл.)	
Видеовыход	CVBS: 1 Vp-p/75 Ω (композитный)	
ОБЪЕКТИВ		
Фокусное расстояние (коэффициент трансформации)	3,66 - 91,36 мм (25-кратное оптическое)	
Макс. относительное отверстие	1 : 1,65 (широкоуг.) - 3,0 (ТВ)	
Угловое поле зрения	Г: 54,95°(широкоугольный) - 2,24°(ТВ)/В: 41,83°(широкоугольный) - 1,68°(ТВ)	
Мин. расстояние до объекта	1 м	
Регулятор фокусировки	Авто/Вручную/Один АФ	
Скорость трансфокации	2,9 сек (широкоуг. - ТВ)	
ПАНОРАМА/НАКЛОН		
Диапазон панорамирования	360° непрерывное	
Скорость панорамирования	Предуст.: 600°/сек, вручную: 0,01°/сек - 180°/сек (пропорциональный коэффициент масштабирования)	
Диапазон наклона	6° - 186°	
Скорость наклона	Предуст.: 600°/сек, вручную: 0,01°/сек - 180°/сек (пропорциональный коэффициент масштабирования)	
Предустановка	512	
Точность предустановки	± 0,1°	
РАБОЧИЕ ХАРАКТЕРИСТИКИ		
Экранное меню	Поддержка нескольких языков английский, японский, испанский, французский, португальский, тайваньский, корейский	Поддержка нескольких языков английский, французский, немецкий, испанский, итальянский, китайский, русский, польский, чешский, румынский, сербский, шведский, датский, турецкий, португальский
Название камеры	Выкл/Вкл (отображается 54 знака)	
День/Ночь	День/Ночь/Авто/Внешн.	
Компенсация подсветки	Выкл/Вкл (настройка области)	
Широкий динамический диапазон	128x - SCP-3250	
Увеличение контрастности	XDR (Выкл/Низкий/Средний/Высокий)	
Цифровое шумоподавление	Адаптивный 3D+2D (Выкл/Низкий/Средний/Высокий/Пользовательский)	
Цифровая стабилизация изображения	Выкл/Вкл	
Детектор движения	Выкл/Слежение/Обнаружение	
Зоны маскирования	Выкл/Вкл (12 многоугольных программируемых зон с полигональным маскированием)	
Увеличение чувствительности (интеграция кадров)	от 2 до 512 раз	
Регулировка усиления	Выкл/Вкл	
Баланс белого	ATW1/ATW2/AWC (Вручную)/3200 К/5600 К	
Скорость электронного затвора	от 1/60 до 1/10000 сек	
Цифровая трансфокация	Выкл/Вкл (1x - 16x)	
Цифровая Переверот	Выкл/Вкл	
Профиль	Стандартный/ITS/Подсветка/День и ночь/Игра/Пользовательский	
VPS	Выкл/Вкл	
Интеллектуального видео	Фикс./Движ./Ограда/Зона/Слежение - SCP-3250, Фикс./Движ. - SCP-2250	
PIP	Выкл/Вкл	
Расписание	Дата/Время	
Сигнала	8 входных 3 выходных	
Аудиосвязь	Управление по коаксиальному кабелю (совместимость с SPC-300), RS-485	
Протокол	Коак.: Pelco-C (Коакситрон)	
	RS-485: Samsung-T/E, Pelco-D/P, Panasonic, Bosch, Honeywell, Vicon, GE	
УСЛОВИЯ		
Рабочая температура/влажность	-10°C ~ +50°C (+14°F ~ +122°F)/до 90% (относительная)	
ЭЛЕКТРОПИТАНИЕ		
Входное напряжение/сила тока	24 В перем. тока ± 10%	
Потребляемая мощность	Макс. 11 Вт	
ФИЗИЧЕСКИЕ ХАРАКТЕРИСТИКИ		
Цвет/материал	Светло-серый/пластик (крышка купола: прозрачная)	
Размеры (ШxВ)	Ø 178 x 219 мм (7,01 x 8,62 дюйма)	
Вес	3,34 кг (7,36 фунта)	