

SCO-2080R

1/3" ИК камера с высоким разрешением, защищенная от метеорологических воздействий

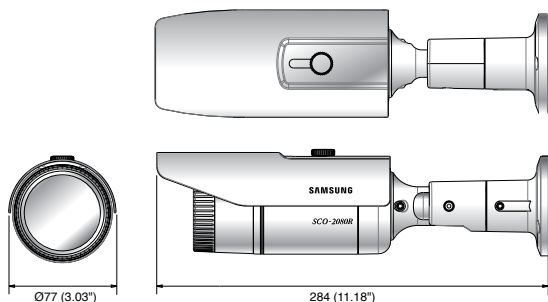


Основные особенности

- Высокое разрешение: 600 ТВ-линий (Цвет), 700 ТВ-линий (Ч/Б)
- Мин. освещенность: 0 лк (ИК-светодиод включен), ИК расстояние 50 м
- Встроенный объектив с переменным фокусным расстоянием (2,8 - 10 мм)
- День и ночь (ICR), MD, SSNR III (3D+2D)
- Управление по коаксиальному кабелю (Pelco-C), RS-485, два вида питания

Размеры

Устройство : мм (дюймовый)



Технические Характеристики

	SCO-2080RN	SCO-2080RP
ВИДЕО		
Устройство обработки изображения	1/3" ПЗС-матрица Super HAD	
Общее количество пикселей	811 (Г) x 508 (В)	795 (Г) x 596 (В)
Количество эффективных пикселей	768 (Г) x 494 (В)	752 (Г) x 582 (В)
Система сканирования	Чересстрочная развертка 2:1	
Синхронизация	Внутренняя/по сети	
Частота	Г: 15,734 кГц/В: 59,94 Гц	Г: 15,625 кГц/В: 50 Гц
Разрешение по горизонтали	Цвет: 600 ТВ-линий, Ч/Б: 700 ТВ-линий	
Мин. освещенность	Цвет: 0,15 лк при F1.2 (50 IRE), 0,0003 лк (512-кратное ув. чувств.) Ч/Б: 0 лк (ИК-светодиод включен)	
Соотношение сигнал/шум	52 дБ (при АРУ - выкл., взвешенный режим - вкл.)	
Видеовыход	CVBS: 1 Vp-p/75 Ω (композитный)	
ОБЪЕКТИВ		
Фокусное расстояние (коэффициент трансформации)	2,8 - 10 мм (3,6x, перем. фок.)	
Макс. относительное отверстие	1 : 1,2 (широкоуг.) - 2,8 (ТВ)	
Угловое поле зрения	Г: 94,4° (широкоугольный) - 28° (ТВ)/В: 69,2° (широкоугольный) - 21° (ТВ)	
Мин. расстояние до объекта	0,2 м	
Регулятор фокусировки	Вручную	
Тип объектива	Автоматическая диафрагма	
РАБОЧИЕ ХАРАКТЕРИСТИКИ		
Экранное меню	английский, японский, испанский, французский, португальский, тайваньский, корейский	английский, французский, немецкий, испанский, итальянский, китайский, русский, польский, чешский, румынский, сербский, шведский, датский, турецкий, португальский
Название камеры	Выкл/Вкл (отображается 15 знаков)	
День/Ночь	Авто (ICR)/Цвет/Ч/Б	
Компенсация подсветки	BLC/HLC/Выкл	
Динамический диапазон	SSDR (Выкл/Вкл)	
Цифровое шумоподавление	SSNR III (Выкл/Вкл)	
Цифровая стабилизация изображения	Выкл/Вкл	
Детектор движения	Выкл/Вкл (8 программируемых зон)	
Зоны маскирования	Выкл/Вкл (12 программируемых зон)	
Увеличение чувствительности (интерляция кадров)	от 2 до 512 раз	
Регулировка усиления	Выкл/Низкий/Высокий	
Баланс белого	ATW/Вне помещения/В помещении/Ручной/AWC (1700 °K - 11000 °K)	
Скорость электронного затвора	от 1/60 до 1/120000 сек	от 1/50 до 1/120000 сек
Цифровая трансфокация	Выкл/Вкл (1x - 16x)	
Реверс	Пов. по horiz. (Выкл/Вкл), пов. по верт. (Выкл/Вкл)	
Аудиосвязь	Управление по коаксиальному кабелю (совместимость с SPC-300), RS-485	
Протокол	Коакс.: Pelco-C (Коакситрон) RS-485: Samsung-T/E, Pelco-D/P, Panasonic, Bosch, Honeywell, Vicon	
IR Расстояние	50 м (32 ИК-светодиода 850 нм)	
УСЛОВИЯ		
Рабочая температура/влажность	-10°C ~ +50°C (+14°F ~ +122°F)/до 90% (относительная)	
Пыле- и влагозащита	IP66	
ЭЛЕКТРОПИТАНИЕ		
Входное напряжение/сила тока	Два (24 В перем. и 12 В пост. тока ± 10%)	
Потребляемая мощность	Макс. 6,8 Вт/6,5 Вт (ИК-светодиод включен)	
ФИЗИЧЕСКИЕ ХАРАКТЕРИСТИКИ		
Цвет/Материал	Темно-серый/алюминиевое литье	
Размеры (ШxВxГ)	Ø 77 x 216 мм (3,03 x 8,5 дюйма) - с углом наклона кронштейна 90°, 284 мм (11,18 дюйма) - с углом наклона кронштейна 180°	
Вес	1 кг (2,2 фунта)	